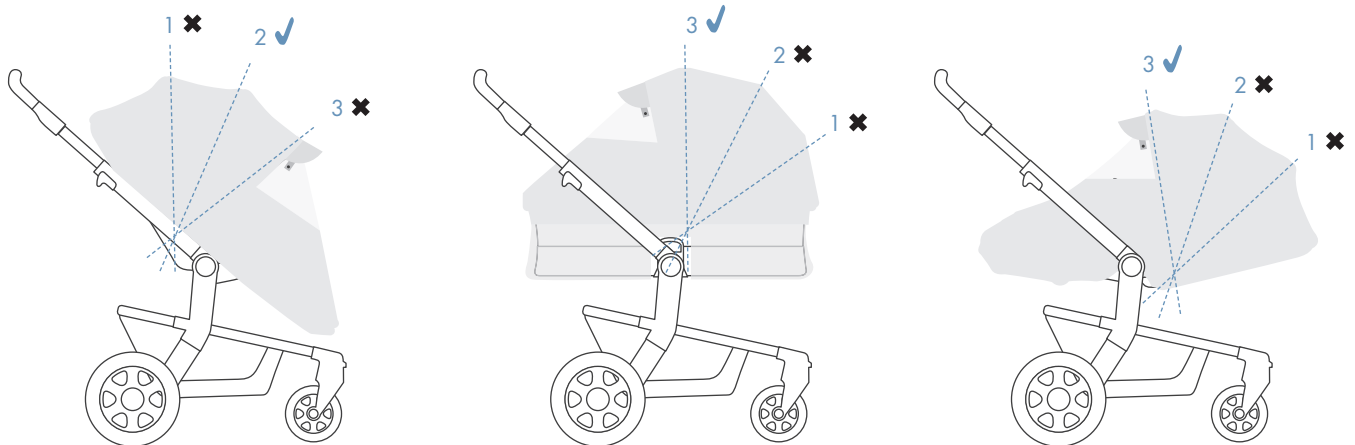


instruction manual - Joolz raincover
 Gebrauchsanweisung - Joolz Regenverdeck
 manual de instrucciones - Joolz protector de lluvia
 manuel d'instructions - Joolz protection pluie



⚠ WARNING

en WARNING

- Never attach the rain cover with the canopy down, this could cause suffocation! make sure that siblings or bystanders also do not lower the canopy.
- Read all instructions before use of the product.
- Do not leave your child unattended: always monitor your child.
- Always use in combination with the restraint system.

de WARNUNG

- Bringen sie die regenabdeckung nie an, wenn das schutzdach abgesenkt ist, dies könnte zu erstickung führen! vergewissern sie sich, dass geschwister oder umstehende personen das schutzdach nicht absenken.
- Lesen sie alle anleitungen, bevor sie das produkt verwenden.
- Lassen sie ihr kind niemals unbeaufsichtigt, überwachen sie ihr kind jederzeit.
- Immer in kombination mit dem rückhaltesystem verwenden.

nl WAARSCHUWING

- Bevestig nooit de regenhoes met de kap naar beneden om het risico op verstikking te vermijden! Let ook op dat andere kinderen of mensen om u heen de kap niet naar beneden doen.
- Lees alle instructies voordat u het product gebruikt.
- Laat uw kind niet onbeheerd; let altijd op uw kind.
- Altijd samen met het bevestigingssysteem gebruiken.

fr AVERTISSEMENT

- Ne jamais installer l'habillage pluie si la capote est baissée, car cela pourrait entraîner un risque d'étouffement ! Assurez-vous que d'autres enfants ou personnes présentes n'abaissent pas la capote.
- Lire toutes les instructions avant d'utiliser ce produit.
- Ne laissez jamais votre enfant sans surveillance : gardez toujours les yeux sur votre enfant.
- Toujours utiliser en conjonction avec le système de sécurisation.

es ADVERTENCIA

- ¡Nunca coloque el protector de lluvia con la capota bajada, ya que esto podría causar asfixia! Asegurarse de que ninguna otra persona baje la capota.
- Leer todas las instrucciones antes de utilizar el producto.
- No dejar a los niños sin supervisión. Vigilar siempre a los niños.
- Usar siempre en combinación con el sistema de retención.

pt AVISO

- Nunca prenda a proteção de chuva com a cobertura para baixa, pois tal pode causar asfíxia! Certifique-se de que os irmãos ou as pessoas presentes também não baixam a capota.
- Leia todas as instruções antes de utilizar o produto.
- Não deixe o seu filho sem vigilância: acompanhe sempre o seu filho.
- Utilize sempre em conjunto com o sistema de imobilização.

it AVVERTENZA

- Non montare mai il parapigioggia con la calotta abbassata, potrebbe causare soffocamento! Assicurarsi anche che fratelli o altri presenti non abbassino la calotta.
- Leggere tutte le istruzioni prima di utilizzare il prodotto.
- Non lasciare il bambino incustodito, tenerlo sempre sotto controllo.
- Utilizzare sempre in combinazione con il sistema di ritenuta.

sv VARNING

- Fäst aldrig regnskyddet med suffletten nere, då det finns risk för kvävning! Var även vaksam så att inte syskon eller kringstående faller ner suffletten.
- Läs alla instruktioner innan du använder produkten.
- Lämna inte ditt barn utan uppsikt. Övervak alltid ditt barn.
- Använd alltid i kombination med selen.

no ADVARSEL

- Fest aldri regntrekket med kalesjen nede, dette kan forårsake kvæling! Sørg for at søsken eller tilskuere heller ikke senker kalesjen.
- Les alle instruksjonene før du bruker produktet.
- Ikke la barnet være uten tilsyn: Overvåk alltid barnet.
- Bruk alltid i kombinasjon med sikkerhetsbeltene.

fi VAROITUS

- Älä koskaan kiinnitä sadesuojaa, kun kuomu on alhaalla, sillä tämän voi aiheuttaa tukehtumisen! Varmista, että sisarusket tai ohikulkijat eivät myöskään voi laskea kuomua.
- Lue kaikki käyttöohjeet ennen tuotteen käyttöä.
- Älä jätä lasta valvomatta: valvo aina lastasi.
- Käytä aina yhdessä turvajärjestelmän kanssa.

da ADVARSEL

- Kom aldrig regnslaget på, når kalechen er slået ned, da det kan forårsage kvæling! Sørg for at søskende eller personer, der står ved siden af, ikke slår kalechen ned.
- Læs alle instruktioner, før produktet tages i brug.
- Lad ikke dit barn være uden opsyn: overvåg altid dit barn.
- Anvend altid i kombination med fastspændingsanordningen.

ru ПРЕДОСТЕРЕЖЕНИЕ

- Никогда не прикрепляйте дождевик тентом вниз. Это может привести к удушью ребенка! Убедитесь, что родные братья и сестры или находящиеся рядом дети также ростом не ниже тента.
- Перед использованием изделия прочитайте все инструкции.
- Не оставляйте ребенка без присмотра, следите за ним постоянно.
- Всегда используйте вместе с системой ограничения.

pl OSTRZEŻENIE

- Nigdy nie zakładaj osłony przeciwdeszczowej, gdy budka jest opuszczona, ponieważ może to spowodować uduszenie! Pilnować, aby rodzeństwo ani inne osoby również nie opuściły budki.
- Przeczytać wszystkie instrukcje przed rozpoczęciem użytkowania produktu.
- Nie zostawiać dziecka bez opieki: zawsze pilnować dziecka.
- Zawsze używać w połączeniu z systemem zabezpieczającym.

- uk **ЗАСТЕРЕЖЕННЯ**
 - Ніколи не приєднуйте дощовик тентом вниз. Це може призвести до удущення дитини! Переверіть, чи рідні брати та сестри або діти, що перебувають поруч, також мають срівт не нижче, ніж тент.
 - Перед початком використання виробу прочитайте всі інструкції.
 - Не залишайте дитину без нагляду, слідуйте за нею постійно.
 - Завжди використовуйте разом з системою обмеження.

- ee **HOIATUS**
 - Ärge kinnitage vihmakatet kunagi nii, et kaarvari on allalastud asendis. Vastasel juhul võite põhjustada lämbumisoht! Veenduge, et ka õed-vennad ega keegi teine kaarvarju ei langetaks.
 - Enne toote kasutamist lugege kõik juhised läbi.
 - Ärge jätkake last järelevalveta, vaid jälgige teda pidevalt.
 - Kasutage alati koos piirava kinnitussüsteemiga.

- lv **BRĪDINĀJUMS**
 - Nekad nepiestipriniet lietus pārsegu, kad ratu pārsegs ir nolaiests, jo tā var izraisīt smakšanu! Nodrošiniet, lai brāļi, māsas vai citas klātesošās personas nenolaistu ratu pārsegu.
 - Pirms produkta lietošanas izlasiet visas norādes.
 - Neatstājiet savu bērnu bez uzraudzības un vienmēr uzraugiet viņu.
 - Vienmēr izmantojiet kopā ar ierobežotājsistēmu.

- lt **ĮSPĖJIMAS**
 - Uždangos nuo lietaus niekada nedėkite tada, kai stogelis nuleistas, antraip vaikas gali užduosti! Saugokite, kad stogelio nenuleistų kiti vaikai ar šalia esantys asmenys.
 - Prieš naudodami gaminį perskaitykite visas instrukcijas.
 - Nepalikite vaiko be priežiūros; visada stebėkite vaiką.
 - Visada naudokite su tvirtinimo sistema.

- sl **OPOZORILO**
 - Nikoli ne nameščajte dežnega pokrivala z navzdol obrnjenim baldahinom, saj lahko pride do zadušitve! Zagotovite, da sorojenci ali osebe v bližini tudi ne bodo spuščali baldahina.
 - Pred uporabo izdelka preberite vsa navodila.
 - Otroka ne puščajte nenadzorovanega: vedno spremljajte svojega otroka.
 - Vedno uporabljajte v kombinaciji z varnostnim pasom.

- hr **UPOZORENJE**
 - Nikad ne postavljajte pokrivalo za kišu dok je pokrov spušten, to bi moglo prouzročiti gušenje! Pobrinite se da brać/sestre ili prolaznici također ne spuštaju pokrov.
 - Pročitajte sve upute prije upotrebe proizvoda.
 - Ne ostavljajte dijete bez nadzora, uvijek nadzirite svoje dijete.
 - Uvijek upotrebljavajte u kombinaciji sa sustavom za vezivanje.

- cs **UPOZORNĚNÍ**
 - Pláštěnku nikdy nepřipínáte, když je stříška složená, hrozí vážné riziko udušení! Zajistěte, aby stříška nesložili ani sourozenci nebo okolo stojící osoby.
 - Před použitím produktu si přečtěte pokyny.
 - Dítě nenechávejte bez dozoru: vždy je sledujte.
 - Vždy používejte v kombinaci se zadrživým systémem.

- bg **ПРЕДУПРЕЖДЕНИЕ**
 - Никога не прикачайте дъждобрана с навеса надолу, това може да задуши детето! Внимавайте също деца или други лица да не снемат навеса.
 - Прочетете всички инструкции, преди да използвате продукта.
 - Не оставяйте детето си без надзор: винаги го наблюдавайте.
 - Винаги използвайте в комбинация със системата ограничителни колани.

- ro **AVERTISMENT**
 - Nu ataşaţi niciodată elementul de protecţie împotriva ploii având baldachinul jos, aceasta ar putea cauza sufocare! Asiguraţi-vă că ceilalţi copii sau persoanele din jur nu coboară baldachinul.
 - Citiţi toate instrucţiunile înainte de a utiliza produsul.
 - Nu vă lăsaţi copilul nesupravegheat: monitorizaţi-vă întotdeauna copilul.
 - A se utiliza întotdeauna în combinaţie cu sistemul de fixare.

- sr **UPOZORENJE**
 - Nikada nemojte postavljati prekrivku za kišu sa spuštenom nadstrešnicom, to može da izazove gušenje! postarajte se da braća i sestre ili prolaznici takođe ne spuštaju nadstrešnicu.
 - Pročitajte sva uputstva pre korišćenja ovog proizvoda.
 - Nemojte ostavljati dete bez nadzora: uvek nadzirite svoje dete.
 - Uvek koristite u kombinaciji sa bezbednosnim sistemom.

- hu **FIGYELMEZTETÉS**
 - Soha ne a vászonnal lenyitva rögzítse az esővédőt, az fulladást okozhat! Biztosítsa, hogy például a testvér vagy más a közelben tartózkodó személy ne nyithassa le a vásznat.
 - A termék használata előtt olvassa el az összes utasítást!
 - Ne hagyja gyermekét felügyeletlenül! Mindig felügyelje gyermekét!
 - Mindig a rögzítérendszerrel együtt használja.

- sk **VAROVANIE**
 - Nikdy nepripievňujte plášteňku, ak je strieška sklopená, mohlo by to spôsobiť udusenie! Uistite sa, že súrodenci alebo okolité osoby nedávajú striešku dolu.
 - Pred použitím výrobku si prečítajte všetky pokyny.
 - Nenechávajte vaše dieťa bez dohľadu: vždy dieťa sledujte.
 - Vždy používajte v kombinácii so zadrživacím systémom.

- gr **ΠΡΟΕΙΔΟΠΟΙΗΣΗ**
 - Ποτέ μην τοποθετείτε το αδιαβροχο καλυμμα με το σκιαστρο κατω. Υπαρχει κινδυνος ασφυξιας! Βεβαιωθετε επισης οτι τα αδερφια ή παρειαριοκομενοι δεν θα κατεβασουν το σκιαστρο.
 - Διαβάστε όλες τις οδηγίες πριν χρησιμοποιήσετε το προϊόν.
 - Μην αφήνετε τα παιδιά χωρίς επίβλεψη. Να τα επιβλέπετε διαρκώς.
 - Να χρησιμοποιείται πάντα σε συνδυασμό με το σύστημα πρόσδεσης.

- ar **تحذير**
 - نأتم اضري ذلكأوت وقانسخ الال ال لكل ذدي ذق، قلظالم اضرفع عضو يف راطم ال ن م يقاوالا لي صوت امامت بنجت نظلمل اضرفع اضري نوبن بنجت ن ناكم اب ني دج اوت م ال اص اغش ال أو كءءن أب نجت م امءن ستا لبق تاءاش رال ل ك أرقا ن لفظ لبق قارم ال عل اءءاد صرح: لفظ م ل نود ل لفظ ل كرت بنجت ن مءن م ال ماطن عم جت م ال م امءن ستا ال عل اءءاد صرح ن

- za **WAARSKUWINGS**
 - Moet nooit die reënoortreksel aanheg met die kap afgeslaan nie, dit kan versmoring veroorsaak! Maak seker dat boeties en sussies of omstanders ook nie die kap afslaan nie.
 - Lees alle instruksies voordat jy die produk gebruik.
 - Moenie jou kind sonder toesig laat nie: monitor altyd jou kind.
 - Gebruik altyd in kombinasie met die weerhoudingsstelsel.

- zh **警告**
 - 当遮阳篷放下时切勿安装防雨罩，否则会导致窒息！请确保兄弟姐妹或旁人也不会放下遮阳篷。
 - 使用产品之前，请仔细阅读所有说明。
 - 切勿让儿童处于无人看管的状态，请始终照顾好您的孩子。
 - 始终配合约束系统使用。

- tw **警告**
 - 當遮陽篷放下時切勿安裝防雨罩，否則會導致窒息！請確保兄弟姐妹或旁人也不會放下遮陽篷。
 - 使用產品之前，請仔細閱讀所有說明。
 - 切勿讓兒童處於無人看管的狀態，請始終照看好您的孩子。
 - 始終配合約束系統使用。

- jp **警告**
 - 窒息事故のおそれがあるので、キャンピーを下げた状態でレインカバーを取り付けないでください。ごきょうだいや周囲の方がキャンピーを下げないように確認してください。
 - 製品をお使いになる前に、すべての説明をお読みください
 - お子様を付き添いなしで放置しないでください：お子様から目を離さないでください。
 - 必ずシートベルトと一緒にお使いください。

- ko **경고**
 - 캐노피를 내린 상태로 레인 커버를 연결하지 마십시오. 질식사할 수 있습니다! 또한 형제자매나 주변 사람이 캐노피를 내리지 않는지 확인하십시오.
 - 제품 사용 전 모든 지침을 읽어보십시오.
 - 아이를 혼자 두지 마십시오. 항상 아이를 지켜보십시오.
 - 항상 고정 시스템과 함께 사용하십시오.

- hi **चेतावनी**
 - रैन कवर को कभी भी कैम्पी नीचे होते समय नालगाएँ, अन्यथा चूटन हो सकती है! प्रयान रखें की भाई बहन या देखनेवाले भी कैम्पी नीचे ना करें।
 - उत्पाद को इस्तेमाल करने से पहले सभी निर्देशों को पढ़ें।
 - अपने बच्चे को एकलान छोड़ें: हमेशा अपने बच्चे की निगरानी करें।
 - हमेशा संयमति प्रणाली (restraint system) के साथ उपयोग करें।

- th **คำเตือน**
 - ห้ามติดตั้งคลุมกันฝนโดยตั้งม่านบังลมมาด้วย เนื่องจากอาจทำให้ขาดอากาศหายใจ ตรวจสอบให้แน่ใจว่าเด็กคนอื่น ๆ หรือผู้ใหญ่ใกล้เคียงจะไม่ดึงม่านลงมา
 - อ่านคำแนะนำทั้งหมดก่อนใช้งานผลิตภัณฑ์
 - ห้ามปล่อยให้เด็กอยู่ลำพัง: คอยตรวจดูเด็กอยู่เสมอ
 - ใช้งานร่วมกับอุปกรณ์ยึดตรึงเสมอ

- ms **AMARAN**
 - Jangan pakai pelindung hujan dengan kanopi mengadap kebawah, ini boleh menyebabkan kesesakan nafas! pastikan adik beradik dan orang disekeliling juga tidak merendahkan kanopi tersebut juga.
 - Baca semua arahan sebelum menggunakan produk ini.
 - Jangan tinggalkan anak anda bersendirian: sentiasa awasi anak anda.
 - Sentiasa gunakan bersama-sama sistem penghadang.

- id **PERINGATAN**
 - Jangan pernah memasang pelindung hujan dengan kanopi ditutup karena dapat menyebabkan sesak napas! Pastikan juga anak lain atau orang lain tidak menurunkan kanopi.
 - Baca semua petunjuk sebelum menggunakan produk.
 - Jangan tinggalkan anak Anda tanpa pengawasan: selalu pantau anak Anda.
 - Selalu gunakan dengan sistem penahan.

- ir **هشدار**
 - ریاس دی شاپ باقم! دوش یم یگ فخ شاعاب راگ نی، دینکن لصور او ناراب شرکور، ستسا نی یاپ ناب هیاس یتقو دنروای نی یاپ از ناب هیاس زین دننا هداتسری ه لیسو رانک رد هک یناسرک ای دارفا نی. نک وغلظم از اه لمل ارلوتسد د هه هگ تسد نی زا هدافتسا زا لبق نی. شاپ هتشارد تراظن شح از ک دوک هشری: دینکن اور تبقارم نودب از ک دوک نی. د رارق هدافتسا جروم رام متسیس اب هارم هشری ه

